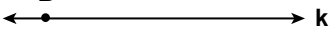


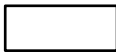
1. Ufuk çizgisinin üstte, kaybolunan noktanın sağda olduğu bir perspektif çiziminde cisme hangi yönden bakılır?

- A) sağ alttan B) sol üstten
C) sağ üstten D) sol alttan

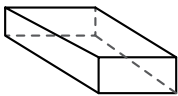
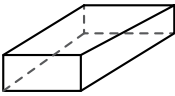
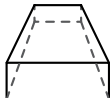
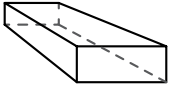
2. Perspektif çiziminde uzaklaştıkça bitiyormuş gibi görünen çizgilere ne denir?

- A) Ufuk çizgisi B) Kaybolunan doğru
C) Bitiş doğrusu D) Başlangıç doğrusu

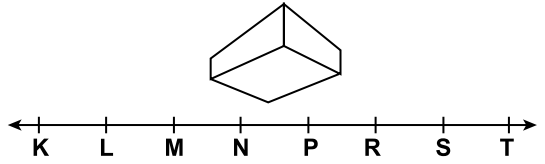
3. 



Yukarıda ön yüzü verilen prizmanın, ufuk çizgisi üzerindeki B kaybolunan noktasına göre perspektif çizimi aşağıdakilerden hangisi olabilir?

- A)  B) 
C)  D) 

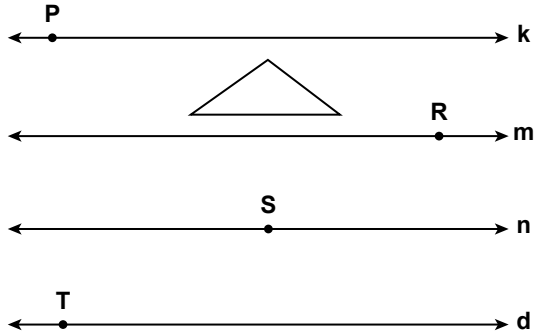
4.



Yukarıda verilen perspektif çiziminde kaybolunan noktalar aşağıdakilerden hangisi olabilir?

- A) L ve T B) K ve S
C) L ve S D) M ve R

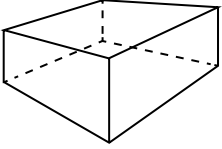
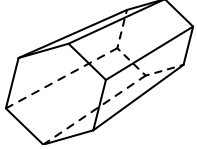
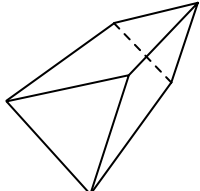
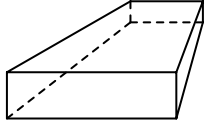
5.



Yukarıda bir üçgen prizmanın ön yüzü ve k, m, n, d doğruları verilmiştir. P, R, S ve T noktalarından hangisi kaybolunan nokta olarak alınırsa prizmanın alt ve sol yüzü kesinlikle görünür?

- A) P B) R C) S D) T

6. Aşağıdaki cisimlerin hangisinde iki nokta perspektifi kullanılmıştır?

- A)  B) 
C)  D) 

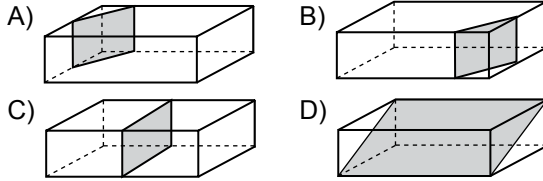
7. Bir dikdörtgenler prizmasının farklı yönlerden perspektif çizimlerinde hangi yüzü kesinlikle görünmez?

A) ön B) sağ C) sol D) arka

8. Aşağıdaki bilgilerden hangisi yanlıştır?

- A) Koni, eksenini etrafında 130° dönerse değişmez kalır.
B) Silindir, eksenini etrafında 17° dönerse değişmez kalır.
C) Küp herhangi bir eksenini etrafında 75° dönerse değişmez kalır.
D) Küre, her bir çapı etrafında 270° dönerse değişmez kalır.

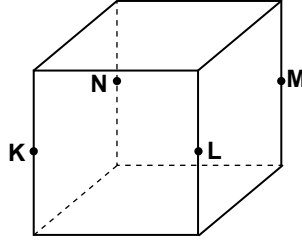
9. Aşağıda boyanarak belirtilen ara kesit düzlemlerinden hangisi dikdörtgenler prizmasının aynı zamanda simetri düzlemi olabilir?



10. Aşağıdakilerden hangisi, eksenini etrafında 90° döndürülürse değişir?

- A) Küre
B) Dikdörtgenler prizması
C) Koni
D) Silindir

11. Şekildeki küpte K, L, M, N noktaları buldukları ayrıtların orta noktalarıdır.

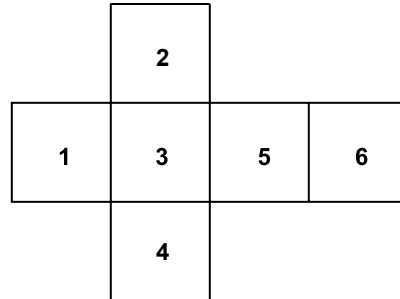


1. K, L, M, N noktalarından geçen düzlem küpün simetri düzlemidir.
2. KLMN dörtgeni bir karedir.
3. Küp, K, L, M, N noktalarından geçen düzlemlerle kesildiğinde iki tane dikdörtgenler prizması elde edilir.

Buna göre, aşağıdakilerden hangisi ya da hangileri doğrudur?

- A) Yalnız 1. B) 1. ve 2.
C) 2. ve 3. D) 1., 2. ve 3.

- 12.



Yukarıda açılımı verilen küp 3 rakamı alt yüze gelecek şekilde kapatılıyor. Bu küp yatay eksenini etrafında 90° döndürülürse üst yüze aşağıdaki rakamlardan hangisi gelemez?

- A) 6 B) 5 C) 2 D) 1